

ICS 点击此处添加 ICS 号
CCS 点击此处添加 CCS 号

DB 14

山 西 省 地 方 标 准

DB 14/T XXXX—XXXX

(征求意见稿)

XXXX - XX - XX 发布

XXXX - XX - XX 实施

山西省市场监督管理局 发布

目 次

前 言	II
1 范围	1
2 规范性引用文件	1
3 术语和定义	2
4 基本规定	2
5 基础设施设计	3
5.1 一般规定	3
5.2 建筑设计	3
5.3 结构设计	4
5.4 给排水设计	5
5.5 暖通设计	6
5.6 电气设计	7
5.7 无障碍设施设计	7
5.8 卫生洁具设计	7
5.9 标识标牌	8
5.10 其他	8
6 信息化设计	8
6.1 一般规定	8
6.2 功能与配置	8
6.3 技术要求	9
7 施工及验收	10
7.1 一般规定	10
7.2 施工要求	10
7.3 质量验收	11

前 言

本文件按照 GB/T 1.1—2020《标准化工作导则 第1部分：标准化文件的结构和起草规则》的规定起草。

本文件由山西省交通运输厅提出、组织实施和监督检查。

山西省市场监督管理局对标准的组织实施情况进行监督检查。

本文件由山西省交通运输标准化技术委员会归口。

本文件起草单位：山西省交通新技术发展有限公司、山西交控晋南服务区管理有限公司、山西省交通规划勘察设计院有限公司。

本文件主要起草人：孙永安、刘文辉、王程宏、彭梁柱、武胜兵、张泽乾、张向前、兰明、罗凯、贾志龙、郝婧丽、徐世民、单琨、王利峰、鲁一君。

高速公路服务区公共卫生间建设指南

1 范围

本文件提出了高速公路服务区公共卫生间建设的基本规定、基础设施设计、信息化设计、施工及验收等内容。

本文件适用于高速公路服务区（停车区）公共卫生间的新建及改扩建，低等级公路服务区可参照使用。

2 规范性引用文件

下列文件中的内容通过文中的规范性引用而构成本文件必不可少的条款。其中，注日期的引用文件，仅该日期对应的版本适用于本文件；不注日期的引用文件，其最新版本（包括所有的修改单）适用于本文件。

GB 50003	砌体结构设计规范
GB 50007	建筑地基基础设计规范
GB 50009	建筑结构荷载规范
GB 50015	建筑给水排水设计规范
GB 50016	建筑设计防火规范
GB 50019	工业建筑供暖通风与空气调节设计规范
GB 55022	既有建筑维护与改造通用规范
GB 50034	建筑照明设计标准
GB 50189	公共建筑节能设计标准
GB 50209	建筑地面工程施工质量验收规范
GB 50242	建筑给水排水及采暖工程施工质量验收规范
GB 50210	建筑装饰装修工程质量验收标准
GB 50300	建筑工程施工质量验收统一标准
GB 50303	建筑电气工程施工质量验收规范
GB 50606	智能建筑工程施工规范
GB 50736	民用建筑供暖通风与空气调节设计规范
GB 50763	无障碍设计规范
GB/T 6952	卫生陶瓷
GB/T 17217	城市公共厕所卫生标准
GB/T 50010	混凝土结构设计标准
GB/T 50011	建筑抗震设计标准
CJJ14	城市公共厕所建设标准
CJJ/T 125	环境卫生图形符号标准
CJ/T 164	节水型生活用水器具
DB14/T 3155	公路服务（停车）区污水处理工程设计指南

3 术语和定义

下列术语和定义适用于本文件。

3.1

高速公路服务区公共卫生间

高速公路服务区公共卫生间是指在服务区独立设置或者附设于其他建筑物内，为满足顾客如厕需求的场所，是服务区公共服务保障的重要组成部分。

3.2

A类服务区

A类服务区是指有高管理需求的特别重要的服务区，能提供全功能服务，经营业态和设施功能完善，具备无障碍设施，24小时免费提供停车、如厕、开水等公共服务功能，同时餐厅、商品零售店、车辆能源补给、车辆维修等基本服务全部开通运营。

3.3

B类服务区

B类服务区是指管理需求较A类服务区次之的重要的服务区，能提供部分功能服务，经营业态和设施功能部分完善，具备无障碍设施，24小时免费提供停车、如厕、开水等公共服务功能，餐厅、商品零售店、车辆能源补给、车辆维修等基本服务部分开通运营。

3.4

C类服务区

C类服务区是指除A类、B类外的服务区，能提供基础服务区，具备24小时免费提供停车、如厕、开水等公共服务功能。

3.5

潮汐厕位

节假日及其他人流高峰期可根据人流性别分布特点采用引导、分隔等手段，将利用率相对较低的厕位分配至人数较多的特定性别人群使用的厕位。

3.6

无障碍卫生间

供老年人、残疾人等行动不方便群体使用的厕所。

3.7

第三卫生间

用于异性亲属协助老、幼及行动不便者使用的卫生间。

4 基本规定

4.1.1 高速公路服务区公共卫生间的建设应以人为本，并应遵循文明、卫生、方便、安全、节能、信息化的原则。

4.1.2 高速公路服务区新建及改扩建公共卫生间应考虑未来20年客流增长趋势，有应急需求和不宜建设固定式公共卫生间的服务区，应设置活动式公共厕所。

4.1.3 改扩建公共卫生间应符合GB 55022要求。

4.1.4 高速公路服务区在运营过程中可由运营管理单位根据经营业态变化情况动态调整服务区ABC等级。

4.1.5 新建或改建公共卫生间宜增加信息化功能，配套建设数据采集设备，实现与服务区管理平台的对接，并做好日常维护管理及更新。

- 4.1.6 公共卫生间的平面设计应具备功能分区，卫生洁具及其使用空间应合理布置，并应充分考虑无障碍通道和无障碍设施的配置，无障碍设计符合GB 50763要求。
- 4.1.7 公共卫生间应设置在建筑物首层，并应有单独出入口和规范的导向牌、指示牌。
- 4.1.8 公共卫生间应管理有效、干净整洁、安全无味、运行良好，并保证设施设备完好。

5 基础设施设计

5.1 一般规定

- 5.1.1 新建或改扩建公共卫生间应采用节水、节能、除臭、生态、环保等新技术和新材料。
- 5.1.2 新建公共卫生间应优先采用自然通风与自然采光设计。
- 5.1.3 公共卫生间建筑形式、外观新颖美观，与周边环境建筑风格、色系相互协调，内部装饰宜体现地域文化特色。
- 5.1.4 公共卫生间应有供暖措施以确保冬季正常运行。
- 5.1.5 公共卫生间的无障碍设施应与公共卫生间同步设计、同步建设并应符合GB 50763 的有关规定。
- 5.1.6 公共卫生间应采取臭味控制措施，可采用机械式强制通风、经济、可靠及维护简单的除臭技术。
- 5.1.7 公共卫生间内应设有灭蚊蝇、防虫设备。

5.2 建筑设计

5.2.1 公共卫生间的男女厕位比例应根据各服务区实际调研统计男女如厕性别比例、如厕人数等确定，如无具体参数时，宜参考下列要求布置：

- 1) 新建卫生间女厕位与男厕位（含小便站位，下同）的比例不宜小于1.5:1，考虑到高速公路服务区重大节假日男女客流比例波动，应增加分区隔离措施便于设置潮汐厕位，确保女厕位与男厕位的比例不小于2:1；
- 2) 改建卫生间如面积不能增加，应优先保证日常使用要求，女厕位与男厕位可按原比例设置，并建设活动式公共厕所，确保总体女厕位与男厕位比例不小于1.5:1。
- 3) 特殊情况下，应通过设置临时卫生间和可移动卫生间使用要求等方式，继续增大女厕位占比，满足女性旅客使用要求；
- 4) ABC类服务区卫生间厕位数宜符合表1的要求。

表1 服务区厕位数据推荐表（单侧）

类型	服务区		
	A类	B类	C类
男厕位（个）	≥16	≥12	≥8
女厕位（个）	≥40	≥30	≥21
男小便器（个）	≥10	≥8	≥6
第三卫生间（个）	≥1	≥1	≥1
男无障碍厕位（个）	≥1	≥1	≥1
女无障碍厕位（个）	≥1	≥1	≥1
注：应根据客流情况预留厕位空间，设置潮汐厕位，增加临时卫生间。			

- 5) 洗手盆数量参照表2配置。

表 2 洗手盆与厕位数量表

厕位数 (个)	男洗手盆 (个)	女洗手盆 (个)	儿童洗手盆 (个)
≤22	6	5	1
>22	每增 5 个厕位增设 1 个	每增 6 个厕位增设 1 个	至少 1 个

5.2.2 公共卫生间的平面设计应符合下列规定：

- 1) 大门应能双向开启；
- 2) 大便区、小便区、盥洗区应分区设置；
- 3) 卫生间内应分设男、女通道，在男、女进门处应设视线遮挡设施；
- 4) 第三卫生间、无障碍厕位间宜靠近公共卫生间出入口，并设有呼叫器或呼救器。

5.2.3 公共卫生间的建筑设计应满足下列要求：

- 1) 厕所隔间宽度不宜小于0.9m，深度不宜小于1.3m，改建公共卫生间可不小于1.2m；
- 2) 公共卫生间内墙面应采用光滑、便于清洗的浅色瓷砖；地面应采用防渗、防滑的深色瓷砖且地面不积水；
- 3) 独立小便器间距应不小于0.7m，之间应设隔断板；
- 4) 公共卫生间出入口处的门净宽度不应小于0.9m，走道宽度应不小于1.0m；
- 5) 厕位间隔断板及门应采用防潮、防滑材料，厕所间内部应设置挂衣钩、置物板等设施；门锁应能显示“有人”、“无人”状态，并能由管理人员从外开启；隔断板高度应不小于1.8m，下边沿距地宜为0.1~0.2m；
- 6) 公共卫生间建筑设计应符合GB 5001 及GB 5018 的有关规定。

5.2.4 公共卫生间应设置第三卫生间，并配置成人及儿童洁具，可与无障碍卫生间合并设置，应符合如下规定：

- 1) 应设单独出入口，应方便行动不便者进入，第三卫生间空间应能满足轮椅回转空间，轮椅回转直径不应小于1.5m；
- 2) 内部设施宜包括成人坐便器、成人洗手盆、多功能台、安全扶手、挂衣钩和呼叫器、儿童坐便器、儿童洗手盆、儿童安全座椅、面镜；
- 3) 使用面积不应小于6.5m²；
- 4) 墙地面材料与公共卫生间内其他区域相同；
- 5) 成人坐便器、洗手盆、多功能台、安全扶手、挂衣钩、呼叫按钮的安装位置及安装高度应符合GB 50763的有关规定，安全扶手内管材质应为不锈钢管，外管抓手部分采用防滑性好的材料；
- 6) 多功能台和儿童安全座椅应可折叠并设有安全带，并固定在墙上，高度宜为0.5m，离地高度宜为0.4m；
- 8) 门应方便开启，不应采用力度大的弹簧门，通行净宽度不应小于0.8m。

5.2.5 公共卫生间地面、蹲台、小便池及墙裙，均应采用不透水材料，并应设置地漏。地面坡度应坡向地漏，禁止冲洗水流向室外。

5.2.6 因环境条件等因素制约，需设置活动式公共卫生间时，应满足下列要求：

- 1) 应设置于便于寻找的位置，靠近上下水管路，并设置引导标识牌；
- 2) 外观和色彩应能与周边环境协调；
- 3) 活动卫生间的设计应有保温和器具防冻措施。

5.2.7 新建卫生间应设置工具间，工具间内应按照存放、清洗等方式划分区域。

5.3 结构设计

5.3.1 公共卫生间结构形式的确定应遵循经济、安全、耐久的原则并满足工艺使用要求，改扩建公共卫生间不应降低原有建筑的结构强度，改扩建公共卫生间不应降低原有建筑的安全等级。

5.3.2 公共卫生间的结构设计应符合GB 50003、GB 50007、GB 50009、GB/T 50010、GB/T 50011的有关规定。

5.4 给排水设计

5.4.1 公共卫生间的给水应设置给水总阀门，并按男厕小便区、男厕蹲便区、女厕蹲便区、盥洗区、第三卫生间、工具间分别设置分阀门。

5.4.2 公共卫生间污水应统一进入服务区污水处理设施，处理后的再生水满足DB14/T 3155的相关要求后进行回用，再生水管严禁与给水管相接，严禁采用再生水作为洗手盆水源。

5.4.3 盥洗区应为顾客提供温度适宜的盥洗用水，宜安装集中式电热水器，如条件不允许可小型即热式电热水器，盥洗区应全年提供热水，热水龙头数量占全部水龙头数量的50%以上。

5.4.4 含泥沙量大的地区应在供水管路上安装前置过滤设施。

5.4.5 公共卫生间给水管道设计应符合GB 50015的有关规定，当给水水压不足时应采取技术措施。

5.4.6 室外给水管道应敷设在冰冻线以下。

5.4.7 室内排水管路应采取防臭措施，安装需满足以下要求：

- 1) 室内排水管路设计应减少弯头数量，降低管路堵塞风险；
- 2) 地漏排水管路应增加存水弯，安装方式如图1所示；
- 3) 蹲便、挂式小便器应选用自带存水结构的洁具，排水管路不应设置存水弯以防管路堵塞，安装方式如图2-图3所示；
- 4) 洗手池排水管路应增加硬质材料存水弯，不应使用软管，安装示意如图4所示。

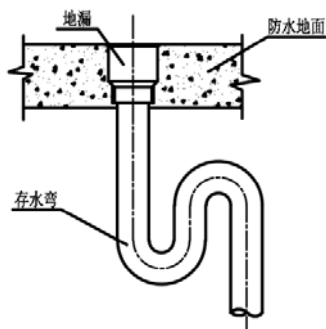


图 1 地漏排水安装示意图

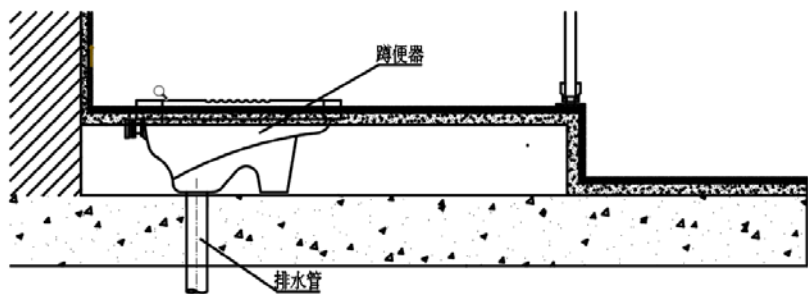


图 2 蹲便排水安装示意图

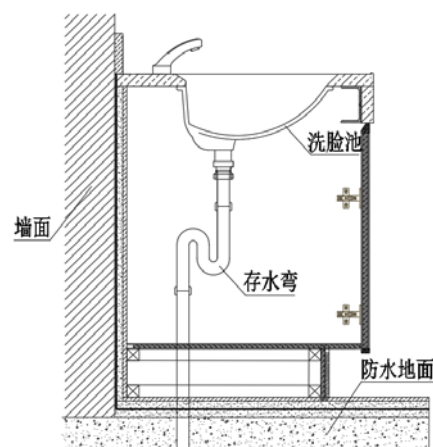
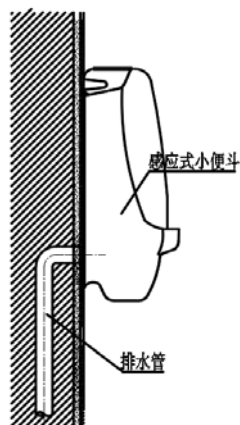


图 3 挂式小便器排水安装示意图

图 4 洗手池排水安装示意图

5.4.8 公共卫生间应设置再生水回用接口，并满足以下要求：

- 1) 大便及小便区域应设置独立的冲水管路，并连接到再生水回用接口；
- 2) 不具备再生水回用功能的服务区，应设置再生水回用管井，管井中设置切换阀门，并在自来水管路和回用水管路中设置止回阀；
- 3) 具备再生水回用功能的服务区，宜设置独立的再生水回用设备间，采用常压式系统，以防止再生水污染自来水；
- 4) 再生水回用设备间常压式系统包括回用水箱、管道泵、压力计、液位计等，回用水箱为开式系统，接入自来水和再生水两路给水，并设置溢流口，水箱给水根据液位控制调配自来水和再生水自动补水，出水采用管道泵恒压供水；
- 5) 管道应采用不同颜色标识，再生水回用管道应为淡绿色，给水管道应为蓝色。

5.4.9 公共卫生间排水管道应采用塑料排水管(UPVC)，坐便器及蹲便器排水主管管径不应小于160mm，小便器排水主管管径不应小于110mm，洗手池、清洁池排水管径不应小于75mm，排水管坡度满足表3要求。

表 3 排水管道坡度

管径(mm)	通用坡度	最小坡度
75	0.030	0.025
110	0.030	0.025
125	0.025	0.020
160	0.020	0.015

5.4.10 公共卫生间排水应满足设计排水量要求，排水管、雨水管的设计应符合GB 50015的有关规定，给排水管宜暗敷；

5.4.11 公共卫生间各区域的排水设施、地漏应安装符合国家标准，具备利于排水、防臭、防堵塞、美观等功能。

5.5 暖通设计

5.5.1 公共卫生间供暖方式应与服务区其他设施一致，且应满足GB 50736的有关规定。

5.5.2 公共卫生间的供暖设计温度应不低于12℃。

5.5.3 公共卫生间的异味度，应符合GB/T 17217的有关规定。

5.5.4 公共卫生间的通风设计应符合下列规定：

- 1) 公共卫生间应安装机械通风设备；
- 2) 机械通风量的计算应根据厕位数，以坐位、蹲位不小于40m³/h、站位不小于20m³/h或保证厕所间的换气频率5次/h为标准分别进行计算，取其中大值为计算结果；机械通风口的布置应根据气流组织设计的结果布置；

3) 公共卫生间排水管道的主干管应设通气管，通气立管管径不应小于75mm；

4) 除臭排风管的布置应与建筑结构结合设计，通风孔等通至厕外的开口处应设防止小动物进入的金属网格，网格的净尺寸不应大于10mm×10mm。

5.5.5 A类服务区宜采用地排风通风系统或新风系统，B类服务区宜采用顶排风系统，C类服务区宜采用换气扇通风系统；

5.5.6 地排风系统设置应满足下列要求：

- 1) 通风量设计应满足5.5.4要求；
- 2) 应在每个蹲便及坐便隔间下部位置距离地面0.2-0.5m设置抽风口，应在小便斗上部设置抽风口，风口安装示意如图5-7所示；

3) 地排风系统宜与臭味浓度检测装置联动，并具备运行时段设定功能。

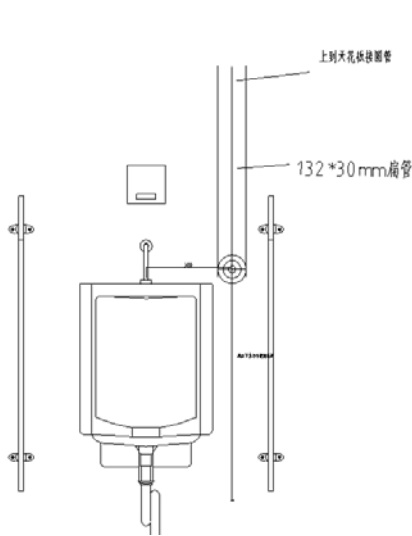


图 5 小便风口示意图

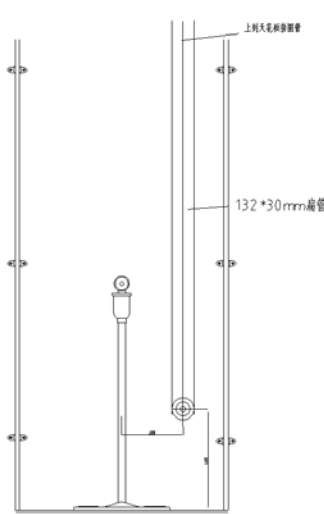


图 6 蹲便风口示意图

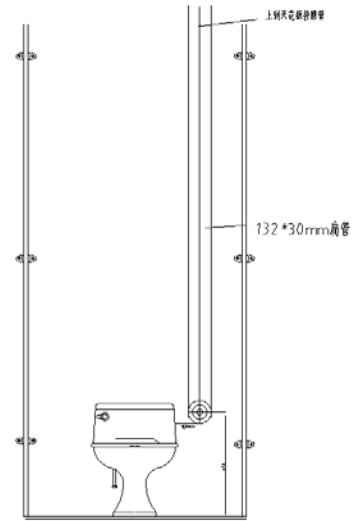


图 7 坐便风口示意图

5.6 电气设计

- 5.6.1 公共卫生间的电气设计应符合GB 50034的有关规定。
- 5.6.2 公共卫生间的电源箱应设置在管理室等独立区域，不应设置在第三卫生间及母婴室等公共区域。
- 5.6.3 公共卫生间的电气线路应采用塑料绝缘铜芯线，并应采用阻燃型塑料管暗敷。
- 5.6.4 公共卫生间的灯具应便于保洁，男女卫生间内分别设置不得少于两组照明灯具，应按区域设置多组开关，便于节能控制。
- 5.6.5 电气设备控制配电箱应选用带有漏电保护器的开关，并对设备回路进行保护。
- 5.6.6 公共卫生间内人体感应器、厕位状态指示灯应采用安全电压供电。
- 5.6.7 公共卫生间应在盥洗区域、男、女卫生间区域设置灭蝇灯、应急照明及应急出口等设施。
- 5.6.8 公共卫生间应预留清洁工作使用的安全插座，距地高度不低于1.8m。

5.7 无障碍设施设计

- 5.7.1 公共卫生间无障碍设计应符合GB 50763 的有关规定。
- 5.7.2 男卫生间应至少设置1个无障碍小便站位、1个无障碍坐便位和1个无障碍洗手盆，女卫生间应至少设置1个无障碍坐便位和1个无障碍洗手盆，且均须装有安全抓杆；除无障碍坐便位外，每单侧男、女卫生间应至少各设置1个普通坐便厕位。
- 5.7.3 公共卫生间室外通道应设置无障碍坡道、扶手栏杆、缘石坡道。

5.8 卫生洁具设计

- 5.8.1 公共卫生间应采用节水防臭、性能可靠、故障率低、维修方便的器具，并应符合下列规定：
 - 1) 大便器的布置应以蹲便器为主，冲水方式宜采用自动感应出水，也可选用便于维修的后踩式脚踏阀冲水装置，坐便器宜设一次性坐垫装置；
 - 2) 小便器、洗手龙头应采用自动感应出水器具，并设置耐用性高、密封性好的防臭装置，不得使用易破损材质的伸缩软管；
 - 3) 应选用耐腐蚀和水封性能可靠的地漏；
 - 4) 清洁池的设置应满足坚固、易清洗的要求；

5) 陶瓷卫生器具的尺寸及外观质量应符合GB/T 6952的有关规定。

5.8.2 公共卫生间卫生器具的设置应符合CJ/T 164的有关规定，设备的选用应符合下列规定：

- 1) 小便器宜采用半挂式便斗，每次用水量应不大于1.5L；
- 2) 大便器宜采用具有水封功能的前冲式蹲便器，坐便器、蹲便器每次用水量应不大于4L；
- 3) 卫生间内所有龙头宜采用节水龙头。

5.9 标识标牌

5.9.1 公共卫生间图形符号及标识应符合CJJ/T 125的规定，标识牌设置宜与地域文化、内部装饰、外观等相协调；

5.9.2 公共卫生间外部醒目位置应设置“公共卫生间”字样，夜间应能指示；

5.9.3 公共卫生间应设置符合国家标准图形的男女厕标志、厕位坐蹲位指示牌、无障碍设施标识、夜间灯光指示牌；

5.9.4 公共卫生间显著位置应设置管理牌，显示卫生间负责人、监督电话等相关信息，应在工具间门楣上方或门上的正上方处设置工具间标识，管理间门楣上方设置管理间标识，保洁和维护期间的可移动标识；

5.9.5 卫生间公共区域应设置文明宣传牌和提醒牌，引导如厕人员做到大便入坑、小便入池、手纸入篓，大、小便后及时冲洗，不随地吐痰、乱写乱画、随意丢弃废纸杂物，节约使用厕纸、洗手液等。

5.10 其他

5.10.1 厕位隔板支撑脚、合页、角马、拉手等五金件宜采用不锈钢或烤漆钢配件。

5.10.2 每个厕位间应设置坚固、耐腐蚀的挂钩，挂钩的承重量不小于5kg。

5.10.3 厕位内应配置置物架，材质宜为不锈钢，距地面高度宜为0.5-0.7m。

5.10.4 小便置物台上宜配置固定式烟灰缸。

5.10.5 盥洗区洗手池台面应选用防渗水、耐腐蚀材料，台下应设置具备防潮、防水性能的柜体，应配置梳妆镜。

6 信息化设计

6.1 一般规定

6.1.1 公共卫生间信息化系统的设计和建设，应符合国家建设政策，遵循国家、行业和地方相关标准、规范，集成环保、节能的智能技术，为高速公路服务区公共卫生间使用、管理与安全运行提供支持。

6.1.2 公共卫生间信息化系统应预留数据接口，实现与其他平台对接。

6.2 功能与配置

6.2.1 公共卫生间信息化系统包括厕位监测、环境监测及调控、资源消耗监测、安全防范、信息交互、管理与集成控制等部分。

6.2.2 信息化设施建设内容按表4配置。

表 4 信息化设施配置表

序号	设备类别	主要功能	配置要求	安装位置
1	厕位监测	厕位人体感应器	应	厕位门板、上方
2		厕位占用状态指示	应	厕位隔间内

序号	设备类别	主要功能	配置要求	安装位置
3		厕位调整	宜	潮汐厕所
4	环境监测及调控	温湿度	应	大便区吊顶
5		TVOC	应	大便区吊顶
6		智能新风装置	宜	覆盖整个区域
7		去除异味、臭味	应	大便、小便区
8	资源消耗监测	智能水表	应	总进水管
9		智能电表	应	总配电箱
10		照明控制器	宜	
11		自动感应供纸机	宜	出口处
12	安全防范	人流量监测	应	出入口
13		紧急呼救	应	无障碍厕位
14		视频监控	应	盥洗区
15	信息交互	信息发布	宜	公共区域明显位置
16		背景音乐播放	宜	公共区域
17	管理与集成控制	集成控制终端	应	管理室
18		WIFI	宜	公共区域

6.2.3 信息化设施建设应按表5服务区分类设置。

表5 信息化设施配置推荐表

序号	主要功能	A类配置要求	B类配置要求	C类配置要求
1	厕位监测	●	●	○
2	环境监测	●	◎	○
3	资源消耗监测	●	◎	○
4	安全防范	●	●	●
5	信息交互	●	●	○
6	管理与集成控制	●	◎	○
注：●基本配置；◎推荐配置；○可配置				

6.3 技术要求

6.3.1 厕位监测应满足以下要求：

- 1) 人体感应器通过红外、门磁感应等技术感应人体，用于监测厕位占用情况以及占用时间；
- 2) 厕位占用指示灯采用明显标识给予“有人”或“无人”信号。

6.3.2 环境监测及调控系统应满足以下要求：

- 1) 温湿度传感器测量范围为温度0-50℃，相对湿度10%-100%；
- 2) 公共卫生间内新风系统、自动除味装置等设备宜与空气检测仪进行联动，自动调节公共卫生间内空气质量。

6.3.3 资源消耗监测应满足以下要求：

- 1) 智能水表可采集整个卫生间的用水量，并将数据回传至控制终端，有效调控公共卫生间内水量的监测与用量控制，并在用量异常时发出提示；
- 2) 智能电表可采集整个卫生间的用电量，并将数据回传至控制终端，有效调控公共卫生间内电量的监测与用量控制，并在用量异常时发出提示；
- 3) 灯光可使用照明控制器自动调节亮度，照明系统的光照度应符合表6的要求。

表6 光照度调节最低标准

状态	白天光照度 (lx)	夜晚光照度 (lx)
无人	≤75	≤50
有人	≤150	≤100

6.3.4 安全防范系统包括人流量监测、紧急呼叫及视频监控，并应满足以下要求：

- 1) 应能统计男女厕人流量，可按小时分时段记录进入客流数据，并存储不小于30天数据；
- 2) 应在无障碍厕位内设置一键紧急呼叫功能，在异常时进行声光报警提示工作人员处置；
- 3) 监测摄像机布置在盥洗区，用于查看旅客遗失物品情况。

6.3.5 信息交互包括信息发布、背景音乐播放功能，并应满足以下要求：

- 1) 信息化显示屏用于为如厕人员提供直观的指引快速找到厕位，可显示厕位空位提示、客流数据、环境实时数据等；
- 2) 背景音乐播放宜采用定压式设备，可用于播放音乐和广播。

6.3.6 应对卫生间内的各传感器和执行单元的数据进行汇聚、解析、转换与存储，实现与公共卫生间信息化运营管理分系统互联，完成数据交换。

7 施工及验收

7.1 一般规定

7.1.1 公共卫生间建设采用的材料或产品应符合设计要求和现行国家有关标准的规定，进场时应提供下列材料：

- 1) 应有质量合格证书或其他质量证明文件；
- 2) 应根据设计要求进行现场检测，对重要材料或产品应按规定进行抽样复验。

7.1.2 开工前应编制施工组织设计，并应报送监理审批。

7.1.3 公共卫生间改扩建施工前应设置临时卫生间设施，并应采取施工期间的如厕引导措施。

7.1.4 改扩建施工过程中应搭设临时围挡，高度不低于1.8米，并采取控制废弃物、噪声、振动等污染的现场文明施工措施。

7.1.5 卫生洁具安装应在土建工程质量验收合格后施工。

7.2 施工要求

7.2.1 公共卫生间装饰装修施工应符合GB 50210和GB 50209的有关规定。

7.2.2 公共卫生间卫生器具及阀门安装均应满足设计要求并符合GB 50242的有关规定，并满足下列要求：

- 1) 卫生器具与管道连接件应便于拆卸、维修；
- 2) 各类阀门应安装平正，并用管卡固定阀门前后管路；
- 3) 卫生器具、阀门安装完成后应采取成品保护措施。

7.2.3 公共卫生间电气安装应符合GB 50303的有关规定。

7.2.4 公共卫生间信息化施工应符合GB 50606的有关规定。

7.3 质量验收

7.3.1 公共卫生间验收应在全部工程完工并经施工单位自检合格后进行。

7.3.2 公共卫生间验收前，施工单位应提交设备移交材料及相关验收资料。

7.3.3 公共卫生间施工质量应符合设计文件要求和GB 50300的有关规定。

单击或点击此处输入文字。